

Dell™ E-Flat 패널 받침대 사용 설명서

주, 주의사항 및 주의



주 : 주는 컴퓨터를 보다 효율적으로 사용하는 데 도움을 주는 중요 정보를 제공합니다.



주의사항 : 주의사항은 하드웨어의 손상 또는 데이터 유실 위험을 설명하며 이러한 문제를 방지할 수 있는 방법을 알려줍니다.



주의 : 주의는 재산상의 피해나 심각한 부상 또는 사망을 유발할 수 있는 위험이 있음을 알려줍니다.

본 설명서에 수록된 정보는 사전 통보 없이 변경될 수 있습니다.

© 2008 Dell Inc. 저작권 본사 소유.

Dell Inc. 의 서면 승인 없이 어떠한 경우에도 무단 복제하는 것을 엄격히 금합니다.

본 설명서에 사용된 상표 : **Dell** 및 **DELL** 로고는 Dell Inc. 의 상표입니다. **VESA** 는 Video Electronics Standards Association 의 등록 상표입니다.

본 설명서에서 특정 회사의 상표 및 회사 이름 또는 제품을 지칭하기 위해 기타 상표 및 상호를 사용할 수도 있습니다. Dell Inc. 는 자사가 소유하고 있는 것 이외에 기타 모든 상표 및 상호에 대한 어떠한 소유권도 없습니다.

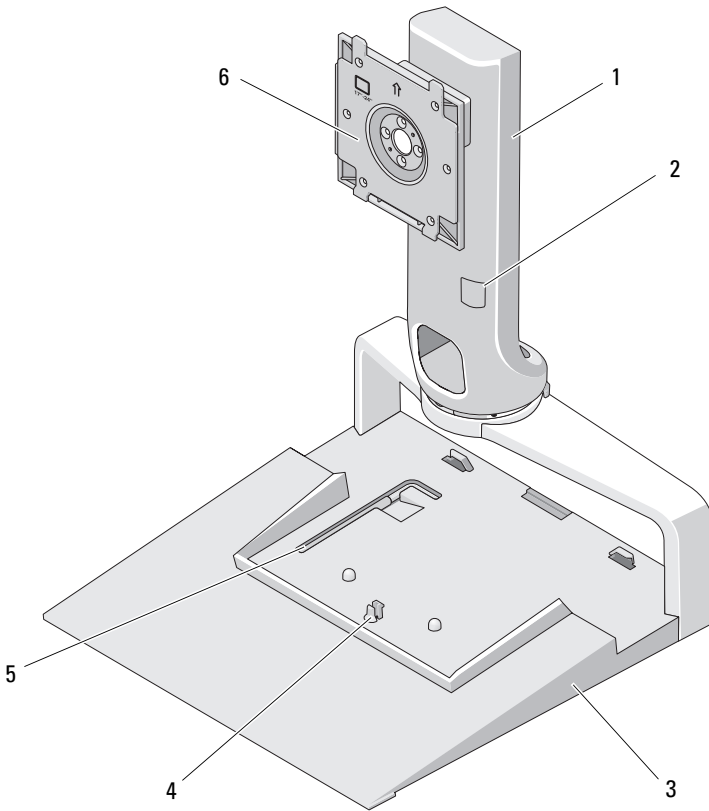
목차

1	Dell™ E-Flat 패널 받침대 정보	5
2	E-Flat 패널 받침대 사용	7
	받침대 베이스에 라이저 연결	7
	평면 패널 모니터의 무게 제한 조정	8
	평면 패널 받침대에 평면 패널 모니터 장착	9
	VESA® 어댑터 판 사용	10
	평면 패널 모니터 조정	14
	평면 패널 받침대에 포트 복제기 연결	15
	포트 복제기 및 평면 패널 받침대에서 랩톱 분리	16
	평면 패널 받침대에서 포트 복제기 분리	17
3	사양	19
4	정보 찾기	21

Dell™ E-Flat 패널 받침대 정보

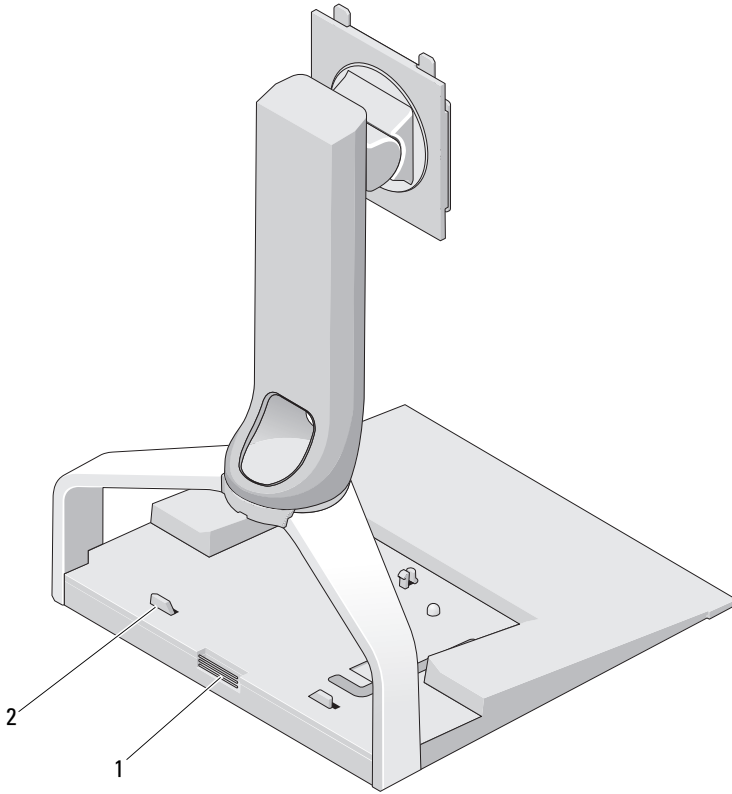
Dell™ E-Flat 패널 받침대는 다음 항목을 지원합니다.

- 12.1~17 인치 Dell E-Family 랩톱
- Dell E-Port 및 Dell E-Port Plus 포트 복제기
- 최대 24 인치의 평면 패널 모니터



- 1 라이저
- 3 베이스
- 5 모니터 무게 조정 도구

- 2 모니터 무게 조정
- 4 포트 복제기의 분리 탭
- 6 모니터 장착판



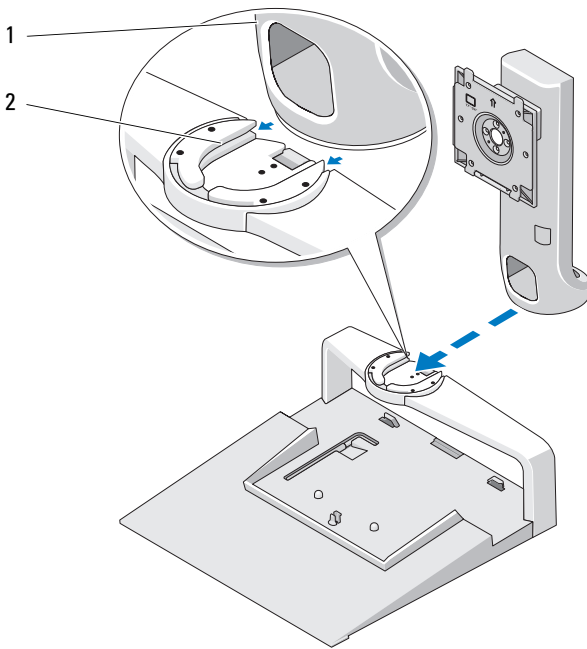
1 포트 복제기의 분리 단추

2 포트 복제기의 가이드 포스트

E-Flat 패널 받침대 사용

받침대 베이스에 라이저 연결

- 1 라이저 전면을 장착 슬롯에 맞춥니다.
- 2 라이저를 장착 슬롯에 밀어 넣습니다. 딸깍 소리가 나면 라이저가 받침대 베이스에 완전히 맞물린 것입니다.



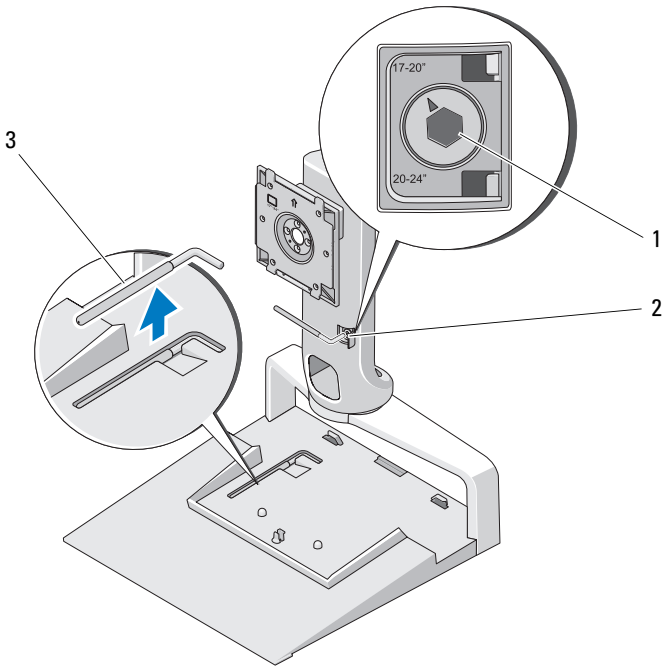
1 라이저

2 받침대 베이스의 장착 슬롯

평면 패널 모니터의 무게 제한 조정

평면 패널 모니터의 기본 무게 제한은 17~20 인치 사이의 모니터로 설정됩니다. 20~24 인치 사이의 모니터일 경우 평면 패널 받침대의 무게 제한 설정을 조정합니다.

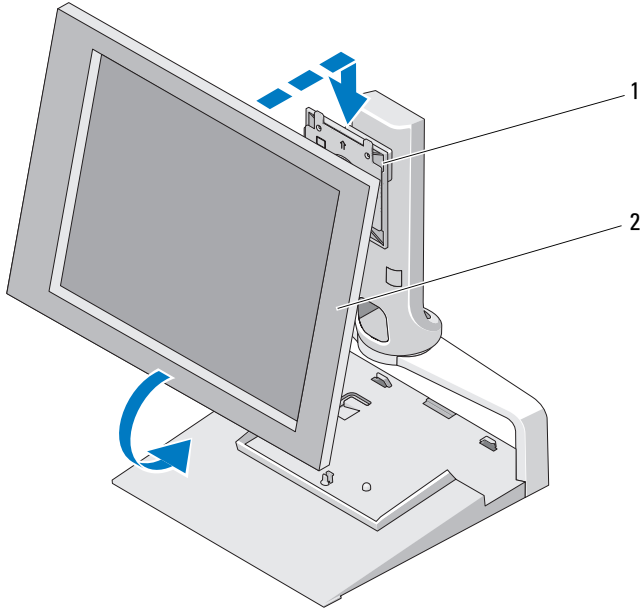
- 1 평면 패널 받침대의 베이스에서 도구를 분리합니다.
- 2 도구를 무게 제한 슬롯에 삽입합니다.
- 3 도구를 시계 반대 방향으로 돌려 화살표가 20~24 인치 설정을 가리키도록 합니다.



- | | | | |
|---|-------------|---|----------|
| 1 | 확대된 무게 제한 | 2 | 무게 제한 슬롯 |
| 3 | 무게 제한 조정 도구 | | |

평면 패널 받침대에 평면 패널 모니터 장착

- 1 평면 패널 모니터의 후면을 라이저의 장착판에 맞춥니다.
- 2 평면 패널 모니터를 장착판에 밀어 넣고 모니터가 제자리에 단단히 설치되었는지 확인합니다.



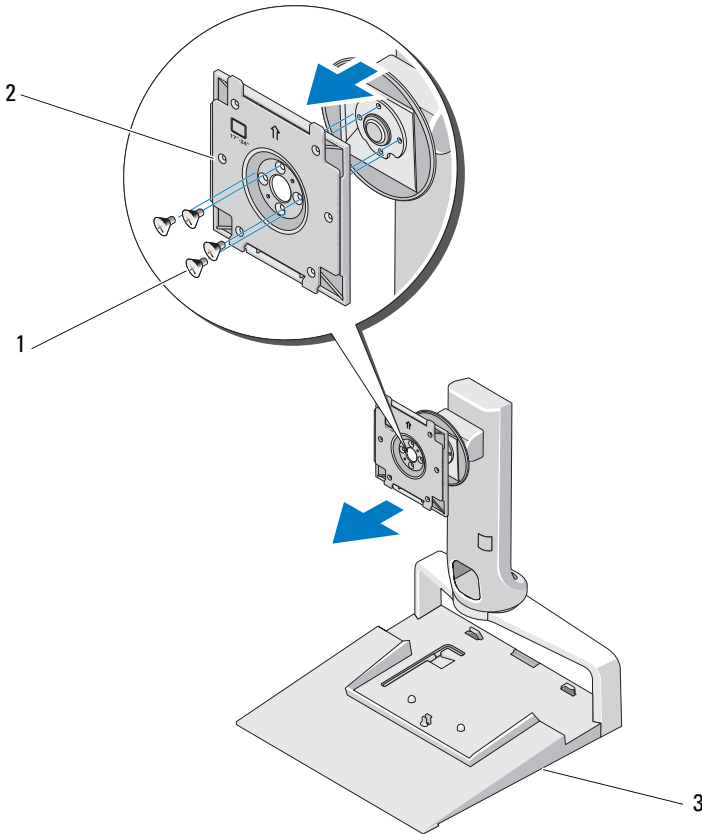
1 장착판

2 평면 패널 모니터

VESA® 어댑터 판 사용

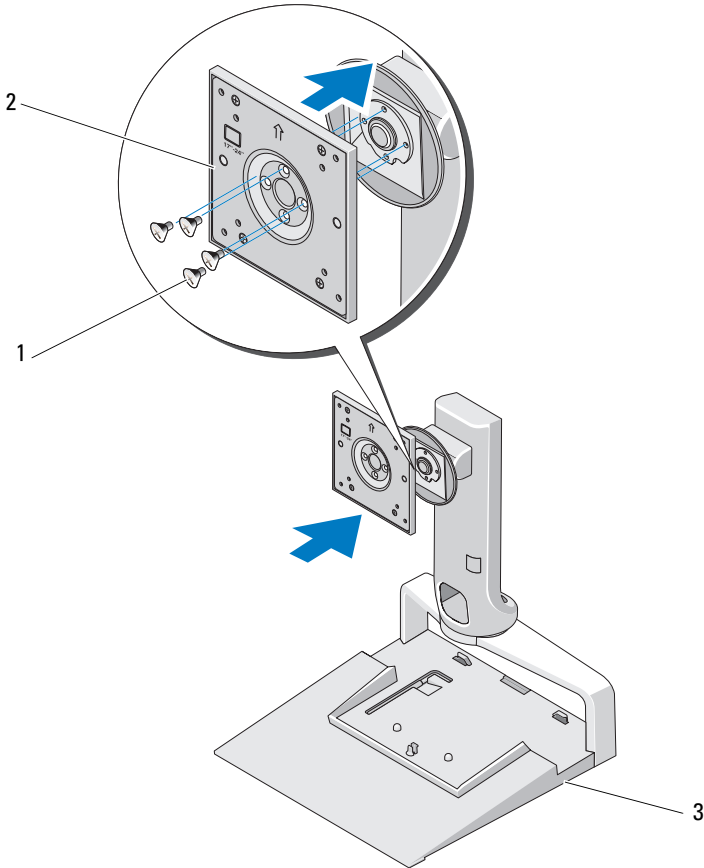
주 : VESA 어댑터 판은 선택사양입니다. 구입 정보는 Dell.com 을 참조하십시오.
모니터를 장착판에 장착할 수 없을 경우 VESA 어댑터 판을 사용하여 모니터를 평면 패널 받침대에 장착합니다.

- 1 평면 패널 받침대의 장착판에서 나사 4 개를 분리합니다.




- | | |
|-------------|-------|
| 1 나사 (4 개) | 2 장착판 |
| 3 평면 패널 받침대 | |

- 2 어댑터 판과 함께 제공된 나사 4 개를 사용하여 VESA 어댑터 판을 설치합니다.

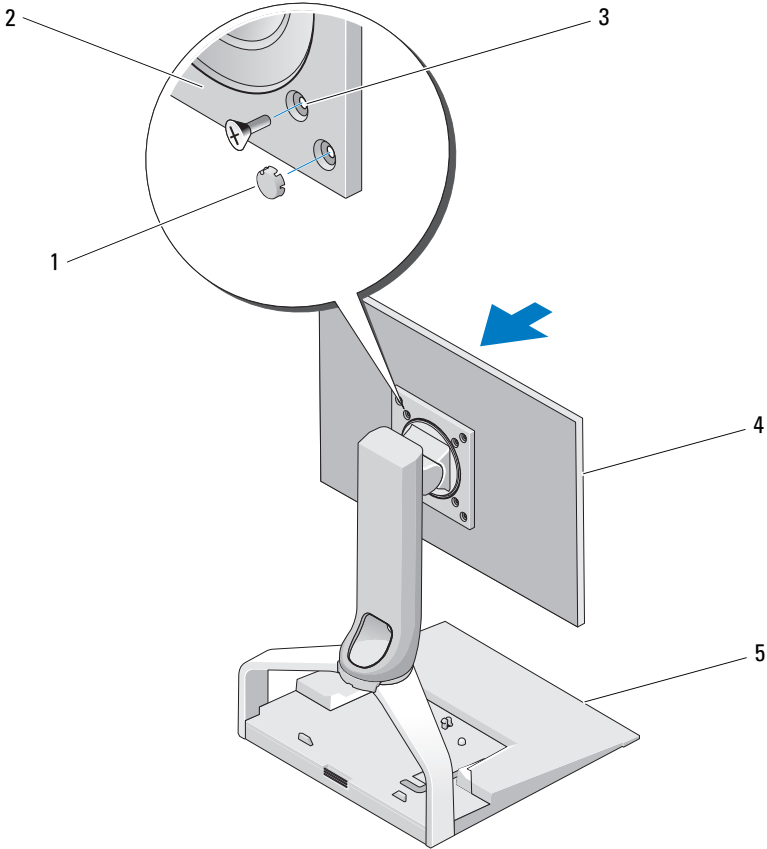


- 1 나사 (4 개) 2 VESA 어댑터 판
3 평면 패널 받침대

 **주:** 부동한 평면 패널 모니터에 서로 다른 표준이 적용될 수 있습니다. 다음 정보가 모니터에 적용되지 않을 경우 모니터와 함께 제공된 설명서를 참조하십시오.

모니터가 15 인치 이하 크기일 경우 :

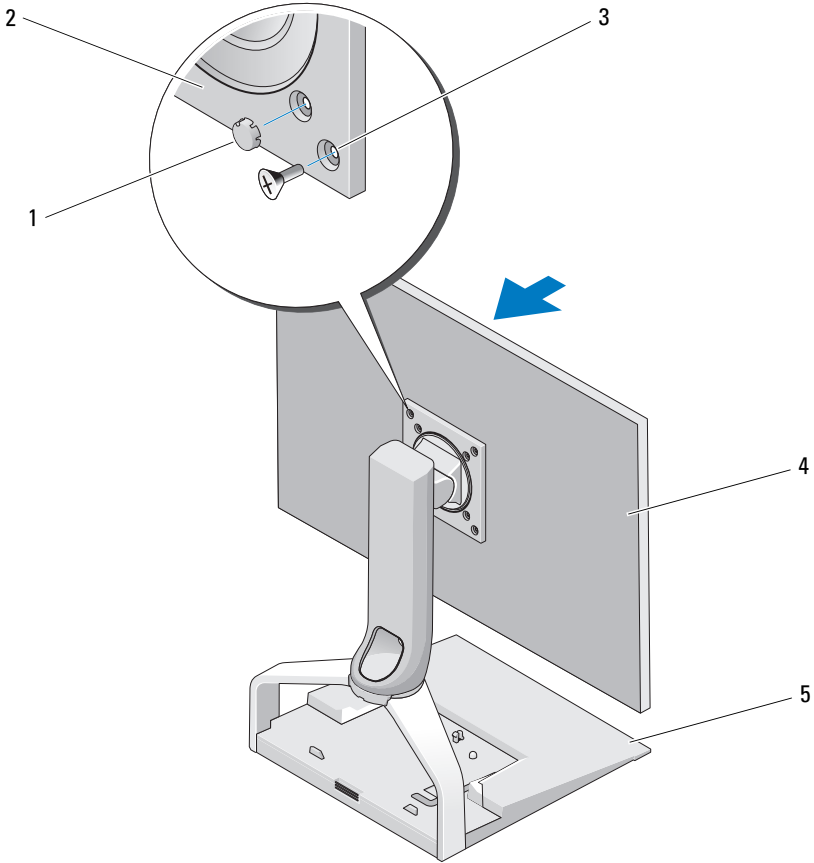
- a VESA 어댑터 판 중앙과 가까운 구멍 4 개를 사용합니다 (구멍 사이의 직경 거리가 75mm x 75mm 임).
- b VESA 어댑터 판의 다른 구멍 4 개에 캡을 삽입합니다 .
- c 모니터를 VESA 어댑터 판에 장착합니다 .



- 1 캡 (4 개)
- 2 VESA 어댑터 판
- 3 15 인치 이하 크기의 모니터에 사용되는 나사 구멍 (4 개)
- 4 평면 패널 모니터
- 5 평면 패널 받침대

모니터가 15 인치 이상 크기일 경우 :

- a VESA 어댑터 판 외곽 모서리와 가까운 구멍 4 개를 사용합니다 (구멍 사이의 직경 거리가 100mm x 100mm 임).
- b VESA 어댑터 판의 다른 구멍 4 개에 캡을 삽입합니다 .
- c 모니터를 VESA 어댑터 판에 장착합니다 .



1 캡 (4 개)

2 VESA 어댑터 판

3 15 인치 이상 크기의 모니터에 사용되는
나사 구멍 (4 개)

4 평면 패널 모니터

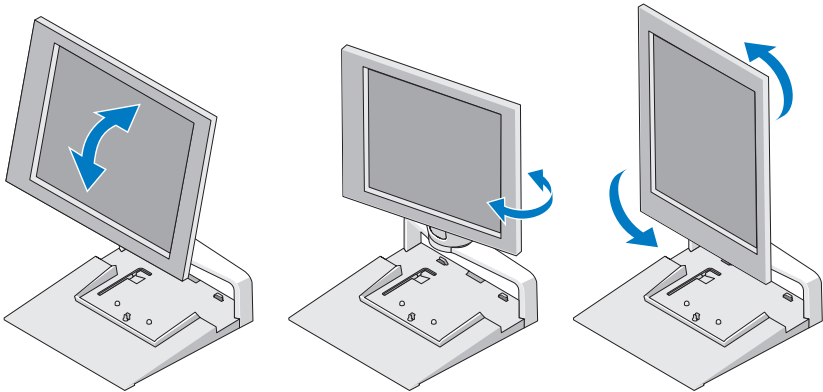
5 평면 패널 받침대

평면 패널 모니터 조정

- ➡ **주의사항**: 랩톱이 평면 패널 받침대에 도킹된 경우 가로 방향에서 세로 방향으로 모니터를 변경하기 전에 모니터를 위로 각도를 맞추어 랩톱을 막지 않도록 합니다.

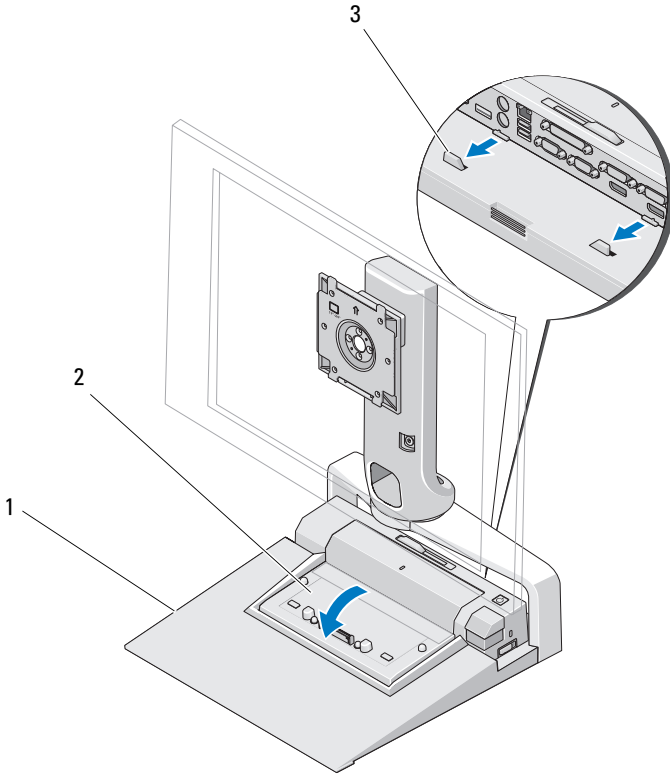
다음 방법으로 평면 패널 받침대의 모니터를 조정할 수 있습니다.

- 모니터를 위로 또는 아래로 각도를 맞춥니다.
- 모니터의 높이를 높이거나 낮춥니다.
- 모니터를 왼쪽 또는 오른쪽으로 회전합니다.
- 모니터를 가로 또는 세로 방향으로 회전합니다.



평면 패널 받침대에 포트 복제기 연결

- 1 포트 복제기의 전면을 살짝 들어 올린 상태에서 포트 복제기가 가이드 포스트에 놓일 때까지 평면 패널 받침대 후면으로 밀니다.
- 2 포트 복제기를 아래로 눌러 평면 패널 받침대의 분리 탭에 고정합니다.

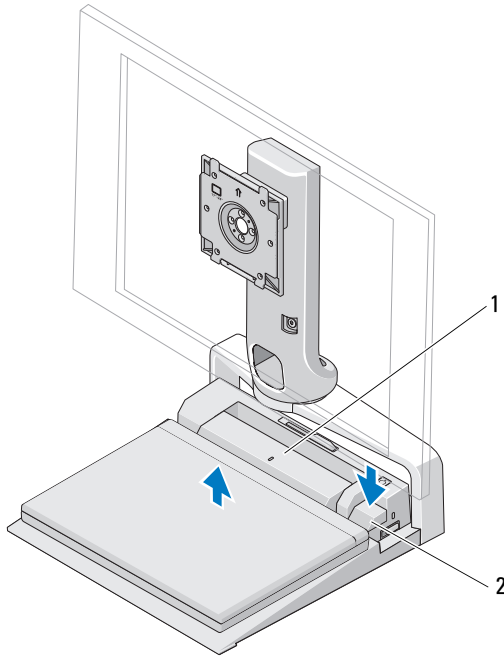


- 1 평면 패널 받침대
- 2 포트 복제기
- 3 평면 패널 받침대의 가이드 포스트

- 3 포트 복제기 설치 절차를 따릅니다. 포트 복제기와 함께 제공되거나 support.dell.com 에 있는 E-Port 사용 설명서 또는 E-Port Plus 사용 설명서를 참조하십시오.

포트 복제기 및 평면 패널 받침대에서 랩톱 분리

- 1 포트 복제기 측면에 있는 꺼내기 단추를 누릅니다.
- 2 포트 복제기 및 평면 패널 받침대에서 랩톱을 들어 분리합니다.

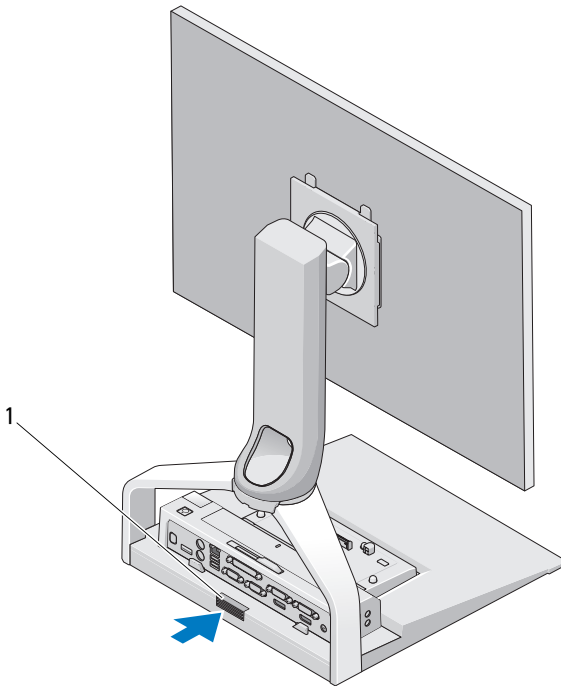


1 포트 복제기

2 꺼내기 단추

평면 패널 받침대에서 포트 복제기 분리

- 1 포트 복제기에서 모든 케이블을 분리합니다.
- 2 평면 패널 받침대 후면의 분리 단추를 누른 다음 포트 복제기의 전면을 들어 올려 평면 패널 받침대의 분리 탭에서 분리합니다.
- 3 평면 패널 받침대에서 포트 복제기를 분리합니다.



- 1 분리 단추

사양

규격

높이	245mm(9.65 인치)
깊이	410mm(16.14 인치)
폭	375mm(14.76 인치)
무게	3.5kg(7.7lb)

정보 찾기

설명서	목차
<p>안전, 규정, 보증 및 지원 설명서</p> <p>이러한 정보는 컴퓨터와 함께 제공될 수 있습니다. 자세한 규정 정보는 www.dell.com 에서 Regulatory Compliance(규정 준수) 홈페이지 (www.dell.com/regulatory_compliance) 를 참조하십시오.</p>	<ul style="list-style-type: none"> • 보증 정보 • 약관 및 조건 (미국만 해당) • 안전 지침 • 규정 정보 • 인체 공학적 정보 • 최종 사용자 라이선스 계약

